

Kod	Kolor:	Farbe:	Цвет:	Colour:
x = 00	nielakierowany	unlackiert	некрашенный	mill finish
x = 01	srebrny	silber	серебрянный	silver
x = 02	biały	weiß	белый	white
x = 03	szary	grau	серый	grey
x = 05	beżowy	hellbeige	бежевый	beige
x = 08	ciemnobrązowy	dunkelbraun	тёмно-коричневый	dark brown
x = 09	brązowy	braun	коричневый	brown
x = 15	biel kremowa	cremeweiß	кремово-белый	cream white
x = 22	ultra biały	ultraweiß	ультра белый	ultra white
x = 23	szary antracyt	anthrazitgrau	антрацитово-серый	anthracite grey
x = 26	mahoń	mahagoni	махагон	mahogany
x = 28	orzech	nuss	орех	nut
x = 30	złoty dąb	goldeiche	золотой дуб	golden oak
x = 32	karmelowy	karmel	карамель	caramel
x = 99	lakier podkładowy	grundierlack	лак-грунтовка	primer
x = 26R	mahoń	mahagoni	махагон	mahogany
x = 28R	orzech	nuss	орех	nut
x = 30R	złoty dąb	goldeiche	золотой дуб	golden oak
x = 52R	winchester	winchester	винхэстэр	winchester
x = 53R	dąb ciemny	eiche-dunkell	темный дуб	dark oak

x - Kolor / Farbe / Цвет / Colour

R - Oklejane folią dekoracyjną / furniert mit einer Dekorfolie / покрытые декоративной пленкой / covered with a decorative foil

Tablica kolorów - skrzynki roletowe i akcesoria.  
Farbtabelle - Rollladenkästen und Zubehör.  
Таблица цветов - коробка для роллет и аксессуары.  
Colour range - shutter boxes and accessories.

Kod	SK/G#	SK45/D#	SKP/D	SKO-P/G	SKO-P/D	SKO/G	SKO/D	SKO/T	SP90SK-E	SP90PR-E	SP90WPR-E	SP90PZ	SP90PR	SPS90	SPZ90	SPD90
x = 00						+	+	+	+	+	+	+	+	+		
x = 01	+	+	+	+	+	+	+	+							+	+
x = 02	+	+	+	+	+	+	+	+		+	+	+	+	+	+	+
x = 03	+	+	+	+	+	+	+	+		+	+	+	+	+		
x = 05	+	+														
x = 08	+	+	+	+	+	+	+	+		+	+	+	+	+	+	+
x = 09	+	+	+	+	+	+	+	+		+	+	+	+	+	+	+
x = 15	+	+														
x = 22	+	+														
x = 23	+	+								+	+					
x = 26	+	+														
x = 28	+	+														
x = 30	+	+														
x = 32																
x = 99																
x = 26R																
x = 28R										+	+	+	+	+		
x = 30R	+	+								+	+	+	+	+		
x = 52R										+	+					
x = 53R										+	+					

x - Kolor / Farbe / Цвет / Colour

# - Kolor dostępny w wybranych rozmiarach / Farbe ist verfügbar in den ausgewählten Größen / Цвета доступны в избранных размерах / Colour available in selected sizes

R - Oklejane folią dekoracyjną / furniert mit einer Dekorfolie / покрытые декоративной пленкой / covered with a decorative foil

Tablica kolorów - skrzynki roletowe i akcesoria.  
 Farbtabelle - Rollladenkästen und Zubehör.  
 Таблица цветов - коробка для роллет и аксессуары.  
 Colour range - shutter boxes and accessories.

Kod	BS45 <sup>#</sup>	BSW45	BSWZ45	BSWN45	BSP	BSPW	BSPWZ	BSPWN	BSO	BOW	BOWZ	BOWN	BS90	BSW90	BSWZ90
x = 00	+	+	+	+	+	+	+	+	+	+	+	+	+	+	+
x = 01	+				+				+						
x = 02	+				+				+						
x = 03	+				+				+						
x = 05	+														
x = 08	+				+				+						
x = 09	+				+				+						
x = 15															
x = 22	+														
x = 23	+														
x = 26															
x = 28	+														
x = 30	+														
x = 32	+														
x = 99															
x = 26R	+														
x = 28R	+														
x = 30R	+														
x = 52R	+														
x = 53R	+														

x - Kolor / Farbe / Цвет / Colour

# - Kolor dostępny w wybranych rozmiarach / Farbe ist verfügbar in den ausgewählten Größen / Цвета доступны в избранных размерах / Colour available in selected sizes

R - Oklejane folią dekoracyjną / furniert mit einer Dekorfolie / покрытые декоративной пленкой / covered with a decorative foil

Tablica kolorów - skrzynki bramowe i akcesoria.  
 Farbtabelle - Garagentörkästen und Zubehör.  
 Таблица цветов - коробка для ворот и аксессуары.  
 Colour range - shutter boxes and accessories for gates.

Kod	SK/G <sup>#</sup>	SK45/D <sup>#</sup>	SK45/G/350	SKO-P/G	SKO-P/D	BS45 <sup>#</sup>	BS45/350	BSO
x = 00						+	+	+
x = 01	+	+				+		
x = 02	+	+	+	+	+	+	+	+
x = 03	+	+	+			+	+	
x = 05	+	+				+		
x = 08	+	+	+			+	+	
x = 09	+	+	+			+	+	
x = 15								
x = 22								
x = 23								
x = 26								
x = 28								
x = 30								
x = 32								
x = 99				+	+			
x = 24R								
x = 26R								
x = 28R								
x = 30R								
x = 52R								
x = 53R								

x - Kolor / Farbe / Цвет / Colour

# - Kolor dostępny w wybranych rozmiarach / Farbe ist verfügbar in den ausgewählten Größen / Цвета доступны в избранных размерах / Colour available in selected sizes

R - Oklejane folią dekoracyjną / furniert mit einer Dekorfolie / покрытые декоративной пленкой / covered with a decorative foil

Artykuł  
Artikel  
Артикул  
Article

Opis  
Beschreibung  
Название  
Description

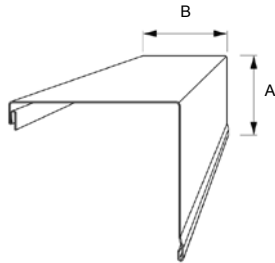
Pakowanie  
Verpackung  
Упаковка  
Packing

**SK / G**

**NEW**

Skrzynka roletowa - góra  
Rollladenkasten - Oberteil  
Короб для роллет - верх  
Shutter box - top

szt. x m  
St. x m  
шт x м  
pcs x m



	A [mm]	B [mm]
SK/G/125/x	128	125
SK/G/137/x	139	137
SK/G/150/x	153	150
SK/G/165/x	167	165
SK/G/180/x	183	180
SK/G/205/x	207	205

5 x 6  
5 x 6  
5 x 6  
5 x 6  
5 x 6  
5 x 6

Kod	Kolor:	Farbe:	Цвет:	Colour:
x = 01	srebrny	silber	серебрянный	silver
x = 02	biały	weiß	белый	white
x = 03	szary	grau	серый	grey
x = 05	beżowy	hellbeige	бежевый	beige
x = 08	ciemnobrązowy	dunkelbraun	тёмно-коричневый	dark brown
x = 09	brązowy	braun	коричневый	brown
x = 15	biel kremowa	cremeweiß	кремово-белый	cream white
x = 22	ultra biały	ultraweiß	ультра белый	ultra white
x = 23	szary antracyt	anthrazitgrau	антрацитово-серый	anthracite grey
x = 26	mahoń	mahagoni	махагон	mahogany
x = 28	orzech	nuss	орех	nut
x = 30	złoty dąb	goldeiche	золотой дуб	golden oak
x = 30R	złoty dąb	goldeiche	золотой дуб	golden oak

R - oklejane folią dekoracyjną / furniert mit einer Dekorfolie  
покрытые декоративной пленкой / covered with a decorative foil

	01	02	03	05	08	09	15	22	23	26	28	30	30R
SK/G/125/x		+	+		+	+							
SK/G/137/x	+	+	+	+	+	+		+	+	+	+	+	+
SK/G/150/x	+	+	+	+	+	+	+	+	+	+	+	+	+
SK/G/165/x	+	+	+	+	+	+	+	+	+	+	+	+	+
SK/G/180/x	+	+	+	+	+	+	+	+	+	+	+	+	+
SK/G/205/x	+	+	+	+	+	+	+		+		+	+	+

Artykuł  
Artikel  
Артикул  
Article

Opis  
Beschreibung  
Название  
Description

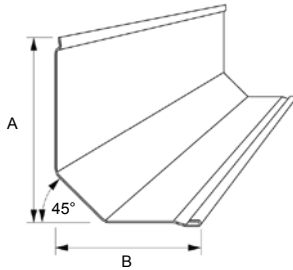
Pakowanie  
Verpackung  
Упаковка  
Packing

# SK 45 / D

**NEW**

Skrzynka roletowa 45° - dół  
Rollladenkasten 45° - Unterteil  
Короб для роллет 45°- низ  
Shutter box 45° - base

szk. x m  
St. x m  
шт x m  
pcs x m



	A [mm]	B [mm]
SK45/D/125/x	115	90
SK45/D/137/x	127	104
SK45/D/150/x	140	114
SK45/D/165/x	155	130
SK45/D/180/x	170	144
SK45/D/205/x	195	170
SK45/D/MKT/150/x	140	104
SK45/D/MKT/165/x	155	119
SK45/D/MKT/180/x	170	133
SK45/D/MKT/205/x	195	158

5 x 6  
5 x 6  
5 x 6  
5 x 6  
5 x 6  
5 x 6  
1 x 6  
1 x 6  
1 x 6  
1 x 6

Kod	Kolor:	Farbe:	Цвет:	Colour:
x = 01	srebrny	silber	серебрянный	silver
x = 02	biały	weiß	белый	white
x = 03	szary	grau	серый	grey
x = 05	beżowy	hellbeige	бежевый	beige
x = 08	ciemnobrązowy	dunkelbraun	тёмно-коричневый	dark brown
x = 09	brązowy	braun	коричневый	brown
x = 15	biel kremowa	cremeweiß	кремово-белый	cream white
x = 22	ultra biały	ultraweiß	ультра белый	ultra white
x = 23	szary antracyt	anthrazitgrau	антрацитово-серый	anthracite grey
x = 26	mahoń	mahagoni	махагон	mahogany
x = 28	orzech	nuss	орех	nut
x = 30	złoty dąb	goldeiche	золотой дуб	golden oak
x = 30R	złoty dąb	goldeiche	золотой дуб	golden oak

R - oklejane folią dekoracyjną / furniert mit einer Dekorfolie  
покрытые декоративной пленкой / covered with a decorative foil

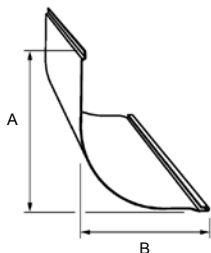
	01	02	03	05	08	09	15	22	23	26	28	30	30R
SK45/D/125/x		+	+		+	+							
SK45/D/137/x	+	+	+	+	+	+		+	+	+	+	+	+
SK45/D/150/x	+	+	+	+	+	+	+	+	+				
SK45/D/165/x	+	+	+	+	+	+	+	+	+	+	+	+	+
SK45/D/180/x	+	+	+	+	+	+	+	+	+	+	+	+	+
SK45/D/205/x	+	+	+	+	+	+		+			+	+	+
SK45/D/MKT/150/x	+	+	+	+	+	+	+	+					
SK45/D/MKT/165/x	+	+	+	+	+	+	+	+	+	+	+	+	+
SK45/D/MKT/180/x	+	+	+	+	+	+	+	+	+	+	+	+	+
SK45/D/MKT/205/x	+	+	+	+	+	+		+			+	+	+

Artykuł  
Artikel  
Артикул  
Article

Opis  
Beschreibung  
Название  
Description

Pakowanie  
Verpackung  
Упаковка  
Packing

## SKP / D



Skrzynka roletowa - dół  
Rollladenkasten - Unterteil  
Короб для роллет - низ  
Shutter box - base

	A [mm]	B [mm]
SKP/D/137/x	129	105
SKP/D/150/x	142	115
SKP/D/165/x	157	128
SKP/D/180/x	172	143
SKP/D/205/x	197	160
SKP/D/MKT/150/x	142	101
SKP/D/MKT/165/x	157	121
SKP/D/MKT/180/x	172	136

Kod	Kolor:	Farbe:	Цвет:	Colour:
x = 01	srebrny	silber	серебрянный	silver
x = 02	biały	weiß	белый	white
x = 03	szary	grau	серый	grey
x = 08	ciemnobrązowy	dunkelbraun	тёмно-коричневый	dark brown
x = 09	brązowy	braun	коричневый	brown

szt. x m  
St. x m  
шт x m  
pcs x m

5 x 6

5 x 6

5 x 6

5 x 6

5 x 6

5 x 6

5 x 6

5 x 6

Artykuł  
Artikel  
Артикул  
Article

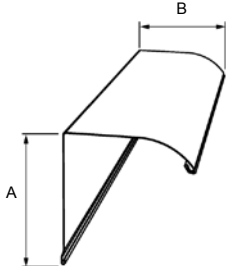
Opis  
Beschreibung  
Название  
Description

Pakowanie  
Verpackung  
Упаковка  
Packing

## SKO-P / G

Skrzynka roletowa systemu Owal - góra  
Rolladenkasten Owal - Oberteil  
Короб для роллет Owal - верх  
Shutter box Owal - top

szk. x m  
St. x m  
шт x m  
pcs x m



	A [mm]	B [mm]
SKO-P/G/137/x	141	131
SKO-P/G/150/x	154	143
SKO-P/G/165/x	168	157
SKO-P/G/180/x	184	171
SKO-P/G/205/x	206	195

5 x 6  
5 x 6  
5 x 6  
5 x 6  
5 x 6

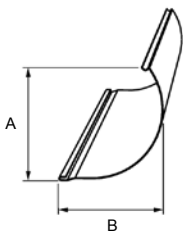
Kod	Kolor:	Farbe:	Цвет:	Colour:
x = 01	srebrny	silber	серебрянный	silver
x = 02	biały	weiß	белый	white
x = 03	szary	grau	серый	grey
x = 08	ciemnobrązowy	dunkelbraun	тёмно-коричневый	dark brown
x = 09	brązowy	braun	коричневый	brown

System SKO-P

## SKO-P / D

Skrzynka roletowa systemu Owal - dół  
Rolladenkasten Owal - System - Unterteil  
Короб для роллет системы Owal - низ  
Shutter box Owal system - base

szk. x m  
St. x m  
шт x m  
pcs x m



	A [mm]	B [mm]
SKO-P/D/137/x	113	111
SKO-P/D/150/x	122	125
SKO-P/D/165/x	133	134
SKO-P/D/180/x	145	150
SKO-P/D/205/x	163	167
SKO-P/D/MKT/150/x	122	111
SKO-P/D/MKT/165/x	134	123
SKO-P/D/MKT/180/x	145	143

5 x 6  
5 x 6  
5 x 6  
5 x 6  
5 x 6  
5 x 6  
5 x 6  
5 x 6

Kod	Kolor:	Farbe:	Цвет:	Colour:
x = 01	srebrny	silber	серебрянный	silver
x = 02	biały	weiß	белый	white
x = 03	szary	grau	серый	grey
x = 08	ciemnobrązowy	dunkelbraun	тёмно-коричневый	dark brown
x = 09	brązowy	braun	коричневый	brown

System SKO-P

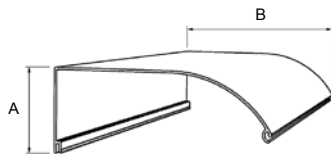
Artykuł  
Artikel  
Артикул  
Article

Opis  
Beschreibung  
Название  
Description

Pakowanie  
Verpackung  
Упаковка  
Packing

## SKO / G

NEW



Skrzynka roletowa systemu Oval - góra  
Rollladenkasten Oval - System - Oberteil  
Короб для роллет системы Oval - верх  
Shutter box Oval system - top

	A [mm]	B [mm]
SKO/G/137/x	11	137
SKO/G/165/x	39	163
SKO/G/180/x	52	177
SKO/G/205/x	79	201

Kod	Kolor:	Farbe:	Цвет:	Colour:
x = 00	nielakierowany	unlackiert	некрашенный	mill finish
x = 01	srebrny	silber	серебрянный	silver
x = 02	biały	weiß	белый	white
x = 03	szary	grau	серый	grey
x = 08	ciemnobrązowy	dunkelbraun	тёмно-коричневый	dark brown
x = 09	brązowy	braun	коричневый	brown

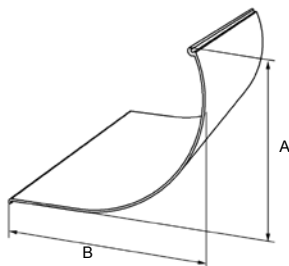
szt. x m  
St. x m  
шт x m  
pcs x m

5 x 6  
5 x 6  
5 x 6  
5 x 6

System SKO

## SKO / D

NEW



Skrzynka roletowa systemu Oval - dół  
Rollladenkasten Oval - System - Unterteil  
Короб для роллет системы Oval - низ  
Shutter box Oval system - base

	A [mm]	B [mm]
SKO/D/137/x	107	102
SKO/D/165/x	128	130
SKO/D/180/x	139	145
SKO/D/205/x	159	171

Kod	Kolor:	Farbe:	Цвет:	Colour:
x = 00	nielakierowany	unlackiert	некрашенный	mill finish
x = 01	srebrny	silber	серебрянный	silver
x = 02	biały	weiß	белый	white
x = 03	szary	grau	серый	grey
x = 08	ciemnobrązowy	dunkelbraun	тёмно-коричневый	dark brown
x = 09	brązowy	braun	коричневый	brown

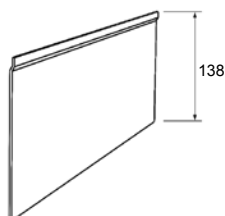
szt. x m  
St. x m  
шт x m  
pcs x m

5 x 6  
5 x 6  
5 x 6  
5 x 6

System SKO

## SKO / T

NEW



Skrzynka roletowa systemu Oval - tył  
Rollladenkasten Oval - System - Rückblende  
Короб для роллет системы Oval - задняя часть  
Shutter box Oval system - back part

SKO/T/x - do zastosowania w skrzynkach typu SKO od 137 do 205  
- verwendet in Kasten SKO von 137 bis 205.  
- применяется с коробом типа SKO с 137 по 205  
- used in oval shutter boxes SKO, size from 137 to 205

Kod	Kolor:	Farbe:	Цвет:	Colour:
x = 00	nielakierowany	unlackiert	некрашенный	mill finish
x = 01	srebrny	silber	серебрянный	silver
x = 02	biały	weiß	белый	white
x = 03	szary	grau	серый	grey
x = 08	ciemnobrązowy	dunkelbraun	тёмно-коричневый	dark brown
x = 09	brązowy	braun	коричневый	brown

szt. x m  
St. x m  
шт x m  
pcs x m

5 x 6

System SKO

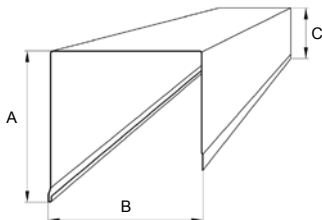
Artykuł  
Artikel  
Артикул  
Article

Opis  
Beschreibung  
Название  
Description

Pakowanie  
Verpackung  
Упаковка  
Packing

## SP 90 SK-E

Skrzynka roletowa SP-E  
Rollladenkasten SP-E  
Короб для роллет SP-E  
Shutter box SP-E



	A [mm]	B [mm]	C [mm]
SP90SK-E/137/x	137	137	98
SP90SK-E/150/x	150	150	112
SP90SK-E/165/x	165	164	126
SP90SK-E/180/x	180	180	142
SP90SK-E/205/x	205	205	167

szk. x m  
St. x m  
шт x m  
pcs x m

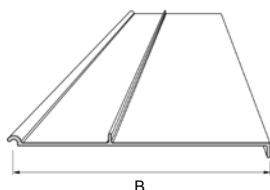
5 x 6  
5 x 6  
5 x 6  
5 x 6  
5 x 6

Kod	Kolor:	Farbe:	Цвет:	Colour:
x = 00	nielakierowany	unlackiert	некрашенный	mill finish

System SP-E

## SP 90 PR-E

Pokrywa rewizyjna skrzynki podtynkowej SP-E  
Revisionsklappe des Unterputzkastens SP-E  
Ревизионная крышка внутрстенного короба тип SP-E  
Flap for under plaster shutter box SP-E



	B [mm]
SP90PR-E/137/x	111
SP90PR-E/150/x	126
SP90PR-E/165/x	139
SP90PR-E/180/x	150
SP90PR-E/205/x	171
SP90PR-E/MKT/205/x	165

szk. x m  
St. x m  
шт x m  
pcs x m

5 x 6  
5 x 6  
5 x 6  
5 x 6  
5 x 6  
5 x 6

Kod	Kolor:	Farbe:	Цвет:	Colour:
x = 00	nielakierowany	unlackiert	некрашенный	mill finish
x = 02	biały	weiß	белый	white
x = 03	szary	grau	серый	grey
x = 08	ciemnobrązowy	dunkelbraun	тёмно-коричневый	dark brown
x = 09	brązowy	braun	коричневый	brown
x = 23	szary antracyt	anthrazitgrau	антрацитово-серый	anthracite grey
x = 28R	orzech	nuss	орех	nut
x = 30R	złoty dąb	goldeiche	золотой дуб	golden oak
x = 52R	winchester	winchester	винхэстэр	winchester
x = 53R	dąb ciemny	eiche-dunkel	темный дуб	dark oak

oklejane folią dekoracyjną  
furniert mit einer Dekorfolie  
покрытые декоративной пленкой  
covered with a decorative foil

R - oklejane folią dekoracyjną / furniert mit einer Dekorfolie  
покрытые декоративной пленкой / covered with a decorative foil

System SP-E



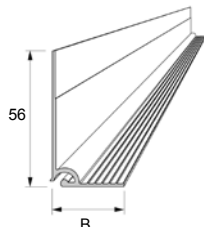
Artykuł  
Artikel  
Артикул  
Article

Opis  
Beschreibung  
Название  
Description

Pakowanie  
Verpackung  
Упаковка  
Packing

## SP 90 WPR-E

Wspornik pokrywy rewizyjnej skrzynki podtynkowej SP-E  
Kragarm der Revisionsklappe des Unterputzkastens SP-E  
Кронштейн ревизионной крышки внутристенного короба SP-E  
Bracket of flap for underplaster shutter box SP-E



	B [mm]
SP90WPR-E/15/x	15
SP90WPR-E/30/x	30

szt. x m  
St. x m  
шт x м  
pcs x m

5 x 6  
5 x 6

Kod	Kolor:	Farbe:	Цвет:	Colour:
x = 00	nielakierowany	unlackiert	некрашенный	mill finish
x = 02	biały	weiß	белый	white
x = 03	szary	grau	серый	grey
x = 08	ciemnobrązowy	dunkelbraun	тёмно-коричневый	dark brown
x = 09	brązowy	braun	коричневый	brown
x = 23	szary antracyt	anthrazitgrau	антрацитово-серый	anthracite grey
x = 28R	orzech	nuss	орех	nut
x = 30R	złoty dąb	goldeiche	золотой дуб	golden oak
x = 52R	winchester	winchester	винхэстэр	winchester
x = 53R	dąb ciemny	eiche-dunkel	темный дуб	dark oak

R - oklejane folią dekoracyjną / furniert mit einer Dekorfolie  
покрытые декоративной пленкой / covered with a decorative foil

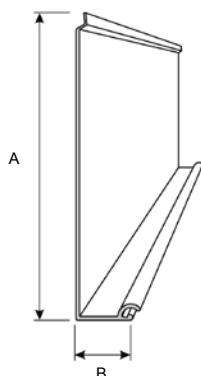


oklejane folią dekoracyjną  
furniert mit einer Dekorfolie  
покрытые декоративной пленкой  
covered with a decorative foil

System SP-E

## SP 90 PZ

Pokrywa zewnętrzna skrzynki podtynkowej SP  
Vorderelement des Unterputzkastens SP  
Наружная крышка внутристенного короба тип SP  
Outer cap for under plaster shutter box SP



	A [mm]	B [mm]
SP90PZ/137/x	127	26
SP90PZ/165/x	155	29
SP90PZ/180/x	171	37
SP90PZ/205/x	195	37

szt. x m  
St. x m  
шт x м  
pcs x m

5 x 6  
5 x 6  
5 x 6  
5 x 6

Kod	Kolor:	Farbe:	Цвет:	Colour:
x = 00	nielakierowany	unlackiert	некрашенный	mill finish
x = 02	biały	weiß	белый	white
x = 03	szary	grau	серый	grey
x = 08	ciemnobrązowy	dunkelbraun	тёмно-коричневый	dark brown
x = 09	brązowy	braun	коричневый	brown
x = 28R	orzech	nuss	орех	nut
x = 30R	złoty dąb	goldeiche	золотой дуб	golden oak

R - oklejane folią dekoracyjną / furniert mit einer Dekorfolie  
покрытые декоративной пленкой / covered with a decorative foil



oklejane folią dekoracyjną  
furniert mit einer Dekorfolie  
покрытые декоративной пленкой  
covered with a decorative foil

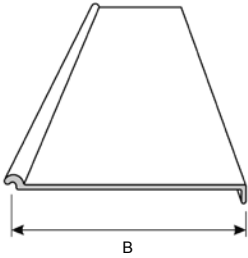
System SP

Artykuł  
Artikel  
Артикул  
Article

Opis  
Beschreibung  
Название  
Description

Pakowanie  
Verpackung  
Упаковка  
Packing

## SP 90 PR



Pokrywa rewizyjna skrzynki podtynkowej SP  
Revisionsklappe des Unterputzkastens SP  
Ревизионная крышка внутривыставленного короба тип SP  
Flap for under plaster shutter box SP

	B [mm]
SP90PR/137/x	82
SP90PR/165/x	100
SP90PR/180/x	109
SP90PR/205/x	134

szk. x m  
St. x m  
шт x m  
pcs x m

5 x 6  
5 x 6  
5 x 6  
5 x 6

Kod	Kolor:	Farbe:	Цвет:	Colour:
x = 00	nielakierowany	unlackiert	некрашеный	mill finish
x = 02	biały	weiß	белый	white
x = 03	szary	grau	серый	grey
x = 08	ciemnobrązowy	dunkelbraun	тёмно-коричневый	dark brown
x = 09	brązowy	braun	коричневый	brown
x = 28R	orzech	nuss	орех	nut
x = 30R	złoty dąb	goldeiche	золотой дуб	golden oak

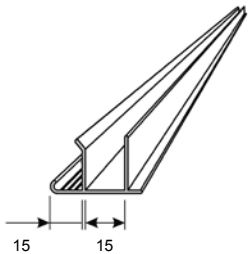
oklejane folią dekoracyjną  
furniert mit einer Dekorfolie  
покрытые декоративной пленкой  
covered with a decorative foil

R - oklejane folią dekoracyjną / furniert mit einer Dekorfolie  
покрытые декоративной пленкой / covered with a decorative foil

System SP

## SPS 90

NEW



Szyna tynkowa do skrzynek podtynkowych SP  
Putzschiene für Unterputzkasten SP  
Фасадная шина к внутривыставленным коробам тип SP  
Bar for under plaster shutter box SP

SPS90/x

Kod	Kolor:	Farbe:	Цвет:	Colour:
x = 00	nielakierowany	unlackiert	некрашеный	mill finish
x = 02	biały	weiß	белый	white
x = 03	szary	grau	серый	grey
x = 08	ciemnobrązowy	dunkelbraun	тёмно-коричневый	dark brown
x = 09	brązowy	braun	коричневый	brown
x = 28R	orzech	nuss	орех	nut
x = 30R	złoty dąb	goldeiche	золотой дуб	golden oak

szk. x m  
St. x m  
шт x m  
pcs x m

5 x 6

oklejane folią dekoracyjną  
furniert mit einer Dekorfolie  
покрытые декоративной пленкой  
covered with a decorative foil

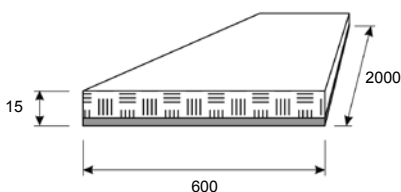
R - oklejane folią dekoracyjną / furniert mit einer Dekorfolie  
покрытые декоративной пленкой / covered with a decorative foil

System SP

## SPNT

Nośnik tynku (suprema)  
Putzträger  
Носитель штукатурки  
Plaster foundation

szk.  
St.  
шт  
pcs



SPNT

- stosowany z szyną tynkową SPS 90 oraz SP 90 WPR-E
- verwendet mit Putzschiene SPS 90 und SP 90 WPR-E
- применяется с фасадной шиной SPS 90 и SP 90 WPR-E
- used with bar SPS 90 and SP 90 WPR-E

1

System SP / SP-E

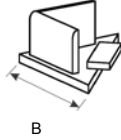
Artykuł  
Artikel  
Артикул  
Article

Opis  
Beschreibung  
Название  
Description

Pakowanie  
Verpackung  
Упаковка  
Packing

## SPZ 90

**NEW**



Zaślepka do skrzynki podtynkowej SP  
Eckelement für Unterputzkasten SP  
Заглушка для внутрстенного короба тип SP  
Blind for under plaster shutter box SP

	B [mm]
SPZ90/137/x	36
SPZ90/165/x	47
SPZ90/180/x	50
SPZ90/205/x	55

Kod	Kolor:	Farbe:	Цвет:	Colour:
x = 02	biały	weiß	белый	white
x = 08	ciemnobrązowy	dunkelbraun	тёмно-коричневый	dark brown
x = 09	brązowy	braun	коричневый	brown
x = 32	karmelowy	karmel	карамель	caramel

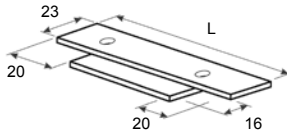
System SP

szt.  
St.  
шт  
pcs

100  
100  
100  
100

## SPD 90

**NEW**



Listwa dystansowa do skrzynki podtynkowej SP  
Distanzleiste für Unterputzkasten SP  
Промежуточная планка для внутрстенного короба типа SP  
Distance slat for under plaster shutter box SP

	L [mm]
SPD90/137/x	81
SPD90/165/x	99
SPD90/180/x	108
SPD90/205/x	133

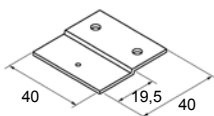
Kod	Kolor:	Farbe:	Цвет:	Colour:
x = 02	biały	weiß	белый	white
x = 08	ciemnobrązowy	dunkelbraun	тёмно-коричневый	dark brown
x = 09	brązowy	braun	коричневый	brown
x = 32	karmelowy	karmel	карамель	caramel

System SP

para  
Paar  
пар  
pair

50  
50  
50  
50

## SP 90 SPD-E



Listwa dystansowa do skrzynki podtynkowej SP-E  
Distanzleiste für Unterputzkasten SP-E  
Промежуточная планка для внутрстенного короба типа SP-E  
Distance slat for under plaster shutter box SP-E

SP90SPD-E

System SP-E

szt.  
St.  
шт  
pcs

100

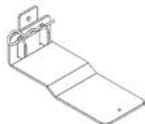
Artykuł  
Artikel  
Артикул  
Article

Opis  
Beschreibung  
Название  
Description

Pakowanie  
Verpackung  
Упаковка  
Packing

## WZ 90 PR

**NEW**



**Wzmocnienie pokrywy rewizyjnej**  
**Verstärkung der Revisionsklappe**  
**Укрепление ревизионной крышки**  
**Shutter box reinforcement**

**WZ90PR/119** - stosowany w skrzynkach: SP 165; SP-E 165  
- verwendet mit Kästen: SP 165; SP-E 165  
- применяется в коробах: SP 165; SP-E 165  
- used with shutter boxes SP 165; SP-E165

**WZ90PR/140** - stosowany w skrzynkach: SP 180; SP 205; SP-E 180; SP-E 205  
- verwendet mit Kästen: SP 180; SP 205; SP-E 180; SP-E 205  
- применяется в коробах: SP 180; SP 205; SP-E 180; SP-E 205  
- used with shutter boxes SP 180; SP 205; SP-E 180; SP-E 205

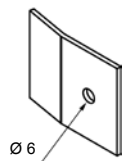
**szk.**  
**St.**  
**шт**  
**pcs**

1

1

System SP / SP-E

## WPB



**Wspornik do montażu pokryw bocznych**  
**Montageplatte für Blendenkappen**  
**Кронштейн для монтажа боковых крышек**  
**Plate for end caps**

**WPB** - do montażu pokryw bocznych:  
BS 45/125 - BS 45/205, BSP 137 - BSP 205 oraz BSO 137 - BSO 205  
- für Blendenkappen:  
BS 45/125 - BS 45/205, BSP 137 - BSP 205 sowie BSO 137 - BSO 205  
- для монтажа боковых крышек:  
BS 45/125 - BS 45/205, BSP 137 - BSP 205 и BSO 137 - BSO 205  
- for assembling end caps:  
BS 45/125 - BS 45/205, BSP 137 - BSP 205 and BSO 137 - BSO 205

**szk.**  
**St.**  
**шт**  
**pcs**

1

System SK / SKP / SKO / SKO-P

Artykuł  
Artikel  
Артикул  
Article

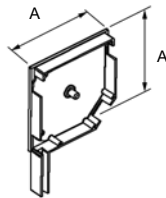
Opis  
Beschreibung  
Название  
Description

Pakowanie  
Verpackung  
Упаковка  
Packing

## BS 45

Pokrywa boczna skrzynki 45° - stopka typ I  
Blendenkappen 45° - Bolzen Typ I  
Боковая крышка короба 45° - stopka тип I  
End cap 45° - pin type I

para  
Paar  
пар  
pair



typ I

	A [mm]
BS45/125/x	126
BS45/137/x	138
BS45/150/x	151
BS45/165/x	166
BS45/180/x	181
BS45/205/x	206

25  
25  
25  
25  
25  
15

Kod	Kolor:	Farbe:	Цвет:	Colour:
x = 00	nielakierowany	unlackiert	некрашенный	mill finish
x = 01	srebrny	silber	серебрянный	silver
x = 02	biały	weiß	белый	white
x = 03	szary	grau	серый	grey
x = 05	beżowy	hellbeige	бежевый	beige
x = 08	ciemnobrązowy	dunkelbraun	тёмно-коричневый	dark brown
x = 09	brązowy	braun	коричневый	brown
x = 22	ultra biały	ultraweiß	ультра белый	ultra white
x = 23	szary antracyt	anthrazitgrau	антрацитово-серый	anthracite grey
x = 28	orzech	nuss	орех	nut
x = 30	złoty dąb	goldeiche	золотой дуб	golden oak
x = 32	karmelowy	karmel	карамель	caramel
x = 26R	mahoń	mahagoni	махагон	mahogany
x = 28R	orzech	nuss	орех	nut
x = 30R	złoty dąb	goldeiche	золотой дуб	golden oak

R - oklejane folią dekoracyjną / furniert mit einer Dekorfolie  
покрытые декоративной пленкой / covered with a decorative foil

Kod / Kolor [x]	00	01	02	03	05	08	09	22	23	28	30
BS45/125/x	+		+	+		+	+				
BS45/137/x	+	+	+	+	+	+	+	+	+	+	+
BS45/150/x	+	+	+	+	+	+	+	+	+		
BS45/165/x	+	+	+	+	+	+	+	+	+	+	+
BS45/180/x	+	+	+	+	+	+	+	+	+	+	+
BS45/205/x	+	+	+	+	+	+	+		+	+	+

Kod / Kolor [x]	32	26R	28R	30R
BS45/125/x				
BS45/137/x	+	+	+	+
BS45/150/x				
BS45/165/x	+	+	+	+
BS45/180/x	+	+	+	+
BS45/205/x	+	+	+	+

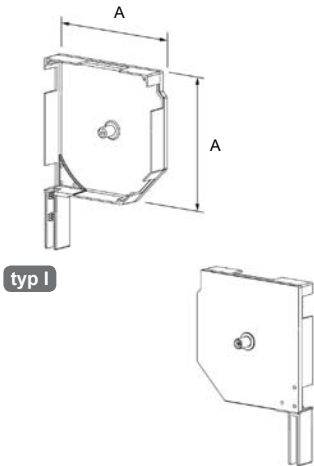
Artykuł  
Artikel  
Артикул  
Article

Opis  
Beschreibung  
Название  
Description

Pakowanie  
Verpackung  
Упаковка  
Packing

## BSW 45

Bok skrzynki 45° wewnętrzny - stopka typ I  
Innenblendenkappen 45° - Bolzen Typ I  
Боковая крышка короба 45° внутренняя - stopka тип I  
Internal end cap 45° - pin type I



	A [mm]
BSW45/137/x	135
BSW45/150/x	148
BSW45/165/x	163
BSW45/180/x	178
BSW45/205/x	203

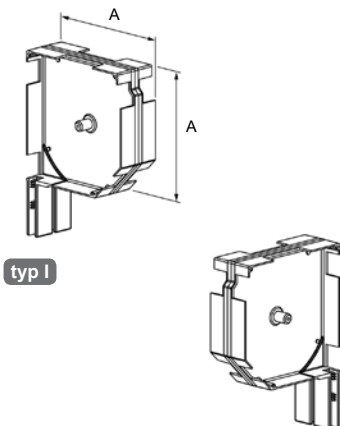
Kod	Kolor:	Farbe:	Цвет:	Colour:
x = 00	nielakierowany	unlackiert	некрашенный	mill finish

para  
Paar  
пар  
pair

System SK / SP

## BSWZ 45

Boki skrzynki 45° wewnętrzne, zespolone - stopka typ I  
Zusammengesetzte Innenblendenkappen 45° - Bolzen Typ I  
Составные боковые крышки 45°, внутренние - stopka тип I  
Compound internal end cap 45° - pin type I



	A [mm]
BSWZ45/137/x	135
BSWZ45/150/x	148
BSWZ45/165/x	163
BSWZ45/180/x	178
BSWZ45/205/x	203

Kod	Kolor:	Farbe:	Цвет:	Colour:
x = 00	nielakierowany	unlackiert	некрашенный	mill finish

szt.  
St.  
шт  
pcs

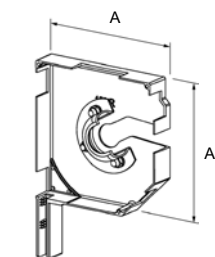
System SK / SP

Artykuł  
Artikel  
Артикул  
Article

Opis  
Beschreibung  
Название  
Description

Pakowanie  
Verpackung  
Упаковка  
Packing

## BSWN 45



typ I



Bok skrzynki 45° wewnętrzny, wspólny napęd - stopka typ I  
Innenblendenkappen 45°, gemeinsamer Antrieb - Bolzen Typ I  
Боковая крышка 45° внутренняя, общее управление - стопка тип I  
End cap 45° internal, common drive - pin type I

	A [mm]
BSWN45/150/x	148
BSWN45/165/x	163
BSWN45/180/x	178
BSWN45/205/x	203

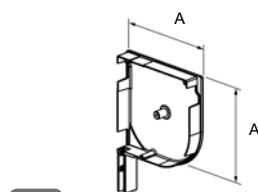
Kod	Kolor:	Farbe:	Цвет:	Colour:
x = 00	nielakierowany	unlackiert	некрашенный	mill finish

para  
Paar  
пар  
pair

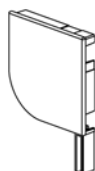
1  
1  
1  
1

System SK

## BSP



typ I



Pokrywa boczna skrzynki - stopka typ I  
Blendenkappen - Bolzen Typ I  
Боковая крышка короба - стопка тип I  
End cap - pin type I

	A [mm]
BSP/137/x	137
BSP/150/x	151
BSP/165/x	166
BSP/180/x	181
BSP/205/x	206

Kod	Kolor:	Farbe:	Цвет:	Colour:
x = 00	nielakierowany	unlackiert	некрашенный	mill finish
x = 01	srebrny	silber	серебрянный	silver
x = 02	biały	weiß	белый	white
x = 03	szary	grau	серый	grey
x = 08	ciemnobrązowy	dunkelbraun	тёмно-коричневый	dark brown
x = 09	brązowy	braun	коричневый	brown

para  
Paar  
пар  
pair

25  
25  
25  
25  
25

System SKP

Artykuł  
Artikel  
Артикул  
Article

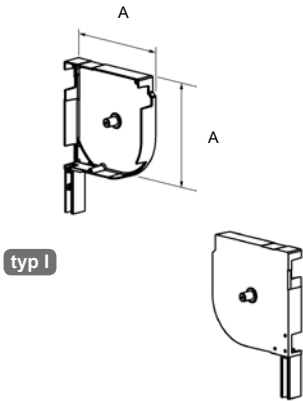
Opis  
Beschreibung  
Название  
Description

Pakowanie  
Verpackung  
Упаковка  
Packing

## BSPW

Bok skrzynki wewnętrzny - stopka typ I  
Innenblendenkappen - Bolzen Typ I  
Боковая крышка короба внутренняя - stopka тип I  
Internal end cap - pin type I

para  
Paar  
пар  
pair



	A [mm]	
BSPW/137/x	135	1
BSPW/150/x	148	1
BSPW/165/x	163	1
BSPW/180/x	178	1
BSPW/205/x	203	1

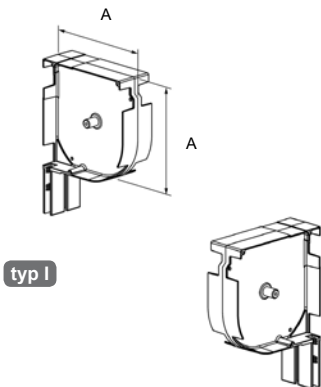
Kod	Kolor:	Farbe:	Цвет:	Colour:
x = 00	nielakierowany	unlackiert	некрашенный	mill finish

System SKP

## BSPWZ

Boki skrzynki wewnętrzne, zespolone - stopka typ I  
Zusammengesetzte Innenblendenkappen - Bolzen Typ I  
Составные боковые крышки внутренние - stopka тип I  
Compound internal end cap - pin type I

szt.  
St.  
шт  
pcs



	A [mm]	
BSPWZ/137/x	135	1
BSPWZ/150/x	148	1
BSPWZ/165/x	163	1
BSPWZ/180/x	178	1
BSPWZ/205/x	203	1

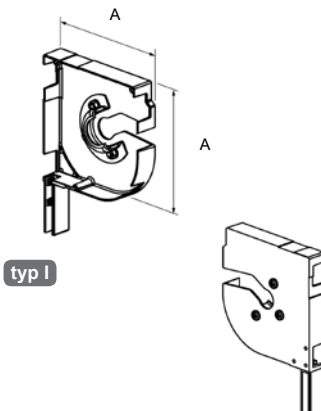
Kod	Kolor:	Farbe:	Цвет:	Colour:
x = 00	nielakierowany	unlackiert	некрашенный	mill finish

System SKP

## BSPWN

Bok skrzynki wewnętrzny, wspólny napęd - stopka typ I  
Innenblendenkappen - gemeinsamer Antrieb - Bolzen Typ I  
Боковая крышка внутренняя, общее управление - stopka тип I  
End cap internal, common drive - pin type I

para  
Paar  
пар  
pair



	A [mm]	
BSPWN/150/x	148	1
BSPWN/165/x	163	1
BSPWN/180/x	178	1
BSPWN/205/x	203	1

Kod	Kolor:	Farbe:	Цвет:	Colour:
x = 00	nielakierowany	unlackiert	некрашенный	mill finish

System SKP

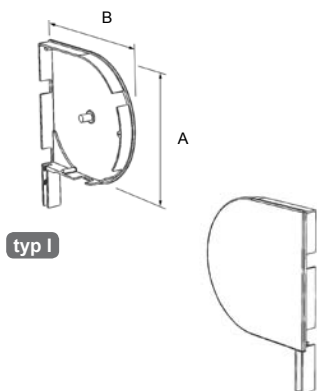


Artykuł  
Artikel  
Артикул  
Article

Opis  
Beschreibung  
Название  
Description

Pakowanie  
Verpackung  
Упаковка  
Packing

## BSO



Pokrywa boczna skrzynki owalnej - stopka typ I  
Rund - Blendenkappen - Bolzen Typ I  
Боковая крышка для овального короба - stopka тип I  
Round end caps - pin type I

	A [mm]	B [mm]
BSO/137/x	142	147
BSO/150/x*	155	160
BSO/165/x	170	175
BSO/180/x	185	190
BSO/205/x	212	217

\* wyłącznie w systemie SKO-P / nur im SKO-P System / исключительно в системе SKO-P / only in SKO-P system

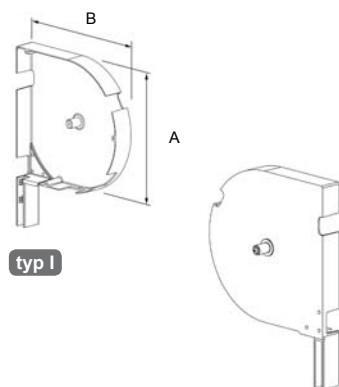
Kod	Kolor:	Farbe:	Цвет:	Colour:
x = 00	nielakierowany	unlackiert	некрашенный	mill finish
x = 01	srebrny	silber	серебряный	silver
x = 02	biały	weiß	белый	white
x = 03	szary	grau	серый	grey
x = 08	ciemnobrązowy	dunkelbraun	тёмно-коричневый	dark brown
x = 09	brązowy	braun	коричневый	brown

System SKO / SKO-P

para  
Paar  
пар  
pair

25  
25  
25  
25  
25

## BOW



Bok skrzynki owalnej wewnętrzny - stopka typ I  
Rund - Innenblendenkappen - Bolzen Typ I  
Боковая крышка для овального короба внутренняя - stopka тип I  
Internal round end cap - pin type I

	A [mm]	B [mm]
BOW/137/x	137	142
BOW/150/x*	150	155
BOW/165/x	165	170
BOW/180/x	180	185
BOW/205/x	205	210

\* wyłącznie w systemie SKO-P / nur im SKO-P System / исключительно в системе SKO-P / only in SKO-P system

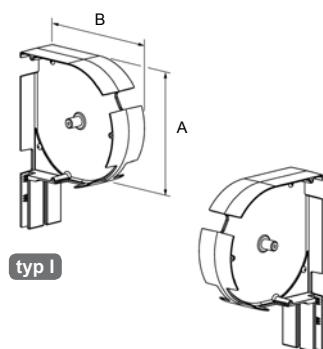
Kod	Kolor:	Farbe:	Цвет:	Colour:
x = 00	nielakierowany	unlackiert	некрашенный	mill finish

System SKO / SKO-P

para  
Paar  
пар  
pair

1  
1  
1  
1  
1

## BOWZ



Boki skrzynki owalnej, wewnętrznie zespolone - stopka typ I  
Zusammengesetzte Innenblende, Oval - Bolzen Typ I  
Боковая крышка для овального короба внутренняя составная - stopka тип I  
Compound internal end cap for round shutter box - pin type I

	A [mm]	B [mm]
BOWZ/137/x	137	142
BOWZ/150/x*	150	155
BOWZ/165/x	165	170
BOWZ/180/x	180	185
BOWZ/205/x	205	210

\* wyłącznie w systemie SKO-P / nur im SKO-P System / исключительно в системе SKO-P / only in SKO-P system

Kod	Kolor:	Farbe:	Цвет:	Colour:
x = 00	nielakierowany	unlackiert	некрашенный	mill finish

System SKO / SKO-P

szt.  
St.  
шт  
pcs

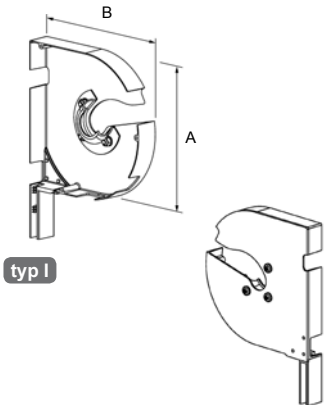
1  
1  
1  
1  
1

Artykuł  
Artikel  
Артикул  
Article

Opis  
Beschreibung  
Название  
Description

Pakowanie  
Verpackung  
Упаковка  
Packing

## BOWN



Bok skrzynki owalnej wewnętrzny, wspólny napęd - stopka typ I  
Innenblendenkappe des Rollladenkastens im Oval - System,  
gemeinsamer Antrieb - Bolzen Typ I

Внутренняя боковая крышка овального короба, общее управление - stopka тип I  
Internal round end cap, common drive - pin type I

	A [mm]	B [mm]	
<b>BOWN/150/x*</b>	150	155	1
<b>BOWN/165/x</b>	165	170	1
<b>BOWN/180/x</b>	180	185	1
<b>BOWN/205/x</b>	205	210	1

\* wyłącznie w systemie SKO-P / nur im SKO-P System / исключительно в системе SKO-P /  
only in SKO-P system

Kod	Kolor:	Farbe:	Цвет:	Colour:
x = 00	nielakierowany	unlackiert	некрашенный	mill finish

para  
Paar  
пар  
pair

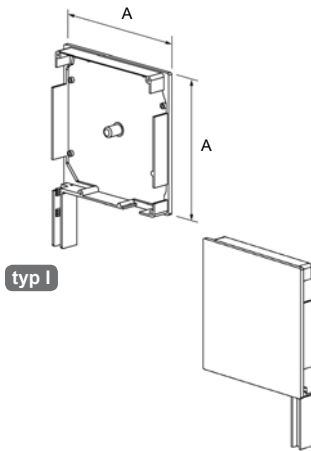
System SKO / SKO-P

Artykuł  
Artikel  
Артикул  
Article

Opis  
Beschreibung  
Название  
Description

Pakowanie  
Verpackung  
Упаковка  
Packing

## BS 90



Pokrywa boczna skrzynki 90° - stopka typ I  
Blendenkappen 90° - Bolzen Typ I  
Боковая крышка короба 90° - стопка тип I  
End cap 90° - pin type I

	A [mm]
BS90/137/x	138
BS90/150/x	151
BS90/165/x	166
BS90/180/x	181
BS90/205/x	206

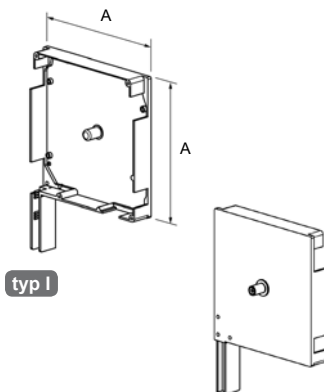
Kod	Kolor:	Farbe:	Цвет:	Colour:
x = 00	nielakierowany	unlackiert	некрашенный	mill finish

para  
Paar  
пар  
pair

25  
25  
25  
25  
15

System SP-E

## BSW 90



Bok skrzynki 90° wewnętrzny - stopka typ I  
Innenblendenkappen 90° - Bolzen Typ I  
Боковая крышка короба 90° внутренняя - стопка тип I  
Internal end cap 90° - pin type I

	A [mm]
BSW90/137/x	135
BSW90/150/x	148
BSW90/165/x	162
BSW90/180/x	178
BSW90/205/x	203

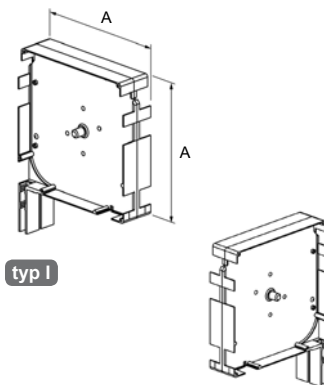
Kod	Kolor:	Farbe:	Цвет:	Colour:
x = 00	nielakierowany	unlackiert	некрашенный	mill finish

para  
Paar  
пар  
pair

1  
1  
1  
1  
1

System SP-E

## BSWZ 90



Boki skrzynki 90°, wewnętrzne zespolone - stopka typ I  
Zusammengesetzte Innenblendenkappen 90° - Bolzen Typ I  
Составные боковые крышки 90°, внутренние - стопка тип I  
Compound internal end cap 90° - pin type I

	A [mm]
BSWZ90/137/x	135
BSWZ90/150/x	148
BSWZ90/165/x	162
BSWZ90/180/x	178
BSWZ90/205/x	203

Kod	Kolor:	Farbe:	Цвет:	Colour:
x = 00	nielakierowany	unlackiert	некрашенный	mill finish

szt.  
St.  
шт  
pcs

1  
1  
1  
1  
1

System SP-E

Artykuł  
Artikel  
Артикул  
Article

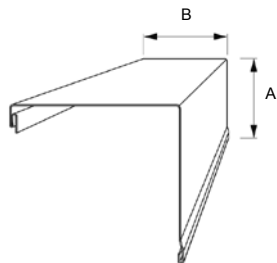
Opis  
Beschreibung  
Название  
Description

Pakowanie  
Verpackung  
Упаковка  
Packing

## SK / G

**NEW**

Skrzynka bramowa - góra  
Garagentorkasten - Oberteil  
Короб для ворот - верх  
Shutter box for gates - top



	A [mm]	B [mm]
SK/G/250/x	255	250
SK/G/300/x	306	300

Kod	Kolor:	Farbe:	Цвет:	Colour:
x = 01	srebrny	silber	серебрянный	silver
x = 02	biały	weiß	белый	white
x = 03	szary	grau	серый	grey
x = 05	beżowy	hellbeige	бежевый	beige
x = 08	ciemnobrązowy	dunkelbraun	тёмно-коричневый	dark brown
x = 09	brązowy	braun	коричневый	brown

	01	02	03	05	08	09
SK/G/250/x		+	+		+	+
SK/G/300/x	+	+	+	+	+	+

szt. x m  
St. x m  
шт x м  
pcs x m

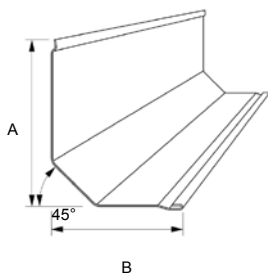
5 x 4 / 6  
5 x 4 / 6

System BGR / BKR

## SK 45 / D

**NEW**

Skrzynka bramowa 45° - dół  
Garagentorkasten 45° - Unterteil  
Короб для ворот 45° - низ  
Shutter box 45° for gates - base



	A [mm]	B [mm]
SK45/D/250/x	240	208
SK45/D/300/x	290	250
SK45/D/350/x	350	305

Kod	Kolor:	Farbe:	Цвет:	Colour:
x = 01	srebrny	silber	серебрянный	silver
x = 02	biały	weiß	белый	white
x = 03	szary	grau	серый	grey
x = 05	beżowy	hellbeige	бежевый	beige
x = 08	ciemnobrązowy	dunkelbraun	тёмно-коричневый	dark brown
x = 09	brązowy	braun	коричневый	brown

	01	02	03	05	08	09
SK45/D/250/x		+	+		+	+
SK45/D/300/x	+	+	+	+	+	+
SK45/D/350/x		+	+		+	+

szt. x m  
St. x m  
шт x м  
pcs x m

5 x 4 / 6  
5 x 4 / 6  
5 x 4 / 6

System BGR / BKR

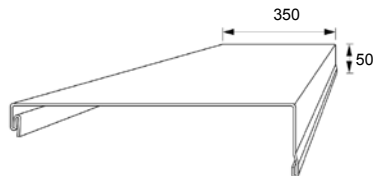
Artykuł  
Artikel  
Артикул  
Article

Opis  
Beschreibung  
Название  
Description

Pakowanie  
Verpackung  
Упаковка  
Packing

## SK / G / 350

**NEW**



Skrzynka bramowa - góra  
Garagentorkasten - Oberteil  
Короб для ворот - верх  
Shutter box for gates - top

SK/G/350/x

Kod	Kolor:	Farbe:	Цвет:	Colour:
x = 02	biały	weiß	белый	white
x = 03	szary	grau	серый	grey
x = 08	ciemnobrązowy	dunkelbraun	тёмно-коричневый	dark brown
x = 09	brązowy	braun	коричневый	brown

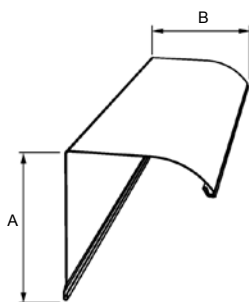
szt. x m  
St. x m  
шт x m  
pcs x m

5 x 4 / 6  
5 x 4 / 6  
5 x 4 / 6  
5 x 4 / 6

System BGR / BKR

## SKO-P / G

**NEW**



Skrzynka bramowa systemu Owal - góra  
OWAL System - Garagentorkasten - Oberteil  
Короб для ворот системы Owal - верх  
Garage shutter box Owal system - top

	A [mm]	B [mm]
SKO-P/G/230/x	228	216
SKO-P/G/250/x	250	240
SKO-P/G/300/x	300	286

Kod	Kolor:	Farbe:	Цвет:	Colour:
x = 02	biały	weiß	белый	white
x = 99	lakier podkładowy	grundierlack	лак-грунтовка	primer

Dostępne w dowolnym kolorze palety RAL - na zamówienie  
Auf Bestellung in jeder gewünschten RAL Farbe erhältlich  
Доступные в любом цвете из палеты RAL - под заказ  
Available in any RAL colour - with extra order

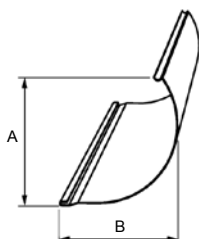
szt. x m  
St. x m  
шт x m  
pcs x m

5 x 4 / 6  
5 x 4 / 6  
5 x 4 / 6

System BGR / BKR

## SKO-P / D

**NEW**



Skrzynka bramowa systemu Owal - dół  
OWAL System - Garagentorkasten - Unterteil  
Короб для ворот системы Owal - низ  
Garage shutter box Owal system - base

	A [mm]	B [mm]
SKO-P/D/230/x	185	199
SKO-P/D/250/x	197	217
SKO-P/D/300/x	235	261

Kod	Kolor:	Farbe:	Цвет:	Colour:
x = 02	biały	weiß	белый	white
x = 99	lakier podkładowy	grundierlack	лак-грунтовка	primer

Dostępne w dowolnym kolorze palety RAL - na zamówienie  
Auf Bestellung in jeder gewünschten RAL Farbe erhältlich  
Доступные в любом цвете из палеты RAL - под заказ  
Available in any RAL colour - with extra order

szt. x m  
St. x m  
шт x m  
pcs x m

5 x 4 / 6  
5 x 4 / 6  
5 x 4 / 6

System BGR / BKR

Artykuł  
Artikel  
Артикул  
Article

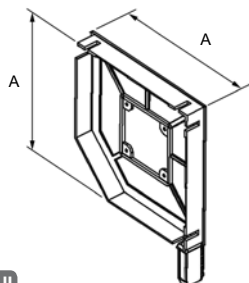
Opis  
Beschreibung  
Название  
Description

Pakowanie  
Verpackung  
Упаковка  
Packing

## BS 45

Pokrywa boczna skrzynki 45° - stopka typ II  
Blendenkappen 45° - Bolzen Typ II  
Боковая крышка короба 45° - stopka тип II  
End cap 45° - pin type II

para  
Paar  
пар  
pair



typ II

	A [mm]
BS45/250/x	252
BS45/300/x	302

6  
6

Kod	Kolor:	Farbe:	Цвет:	Colour:
x = 00	nielakierowany	unlackiert	некрашенный	mill finish
x = 01	srebrny	silber	серебряный	silver
x = 02	biały	weiß	белый	white
x = 03	szary	grau	серый	grey
x = 05	beżowy	hellbeige	бежевый	beige
x = 08	ciemnobrązowy	dunkelbraun	тёмно-коричневый	dark brown
x = 09	brązowy	braun	коричневый	brown

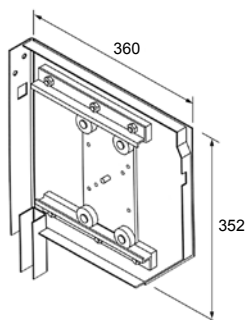
Kod / Kolor [x]	00	01	02	03	05	08	09
BS45/250/x	+		+	+		+	+
BS45/300/x	+	+	+	+	+	+	+

System BGR / BKR

## BS 45 / 350

Pokrywa boczna skrzynki 45° - stopka typ II  
Blendenkappen 45° - Bolzen Typ II  
Боковая крышка короба 45° - stopka тип II  
End cap 45° - pin type II

para  
Paar  
пар  
pair



typ II

BS45/350/x

2

Kod	Kolor:	Farbe:	Цвет:	Colour:
x = 00	nielakierowany	unlackiert	некрашенный	mill finish
x = 02	biały	weiß	белый	white
x = 03	szary	grau	серый	grey
x = 08	ciemnobrązowy	dunkelbraun	тёмно-коричневый	dark brown
x = 09	brązowy	braun	коричневый	brown

System BGR / BKR

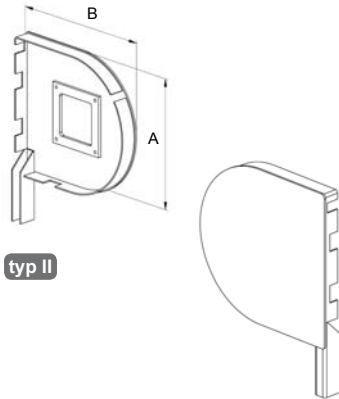
Artykuł  
Artikel  
Артикул  
Article

Opis  
Beschreibung  
Название  
Description

Pakowanie  
Verpackung  
Упаковка  
Packing

## BSO

NEW



**Pokrywa boczna skrzynki owalnej - stopka typ II**  
**Rund - Blendenkappen - Bolzen Typ II**  
**Боковая крышка для овального короба - stopka тип II**  
**Round end caps - pin type II**

**para**  
**Paar**  
**пар**  
**pair**

	A [mm]	B [mm]
BSO/230/x	230	240
BSO/250/x	252	262
BSO/300/x	302	312

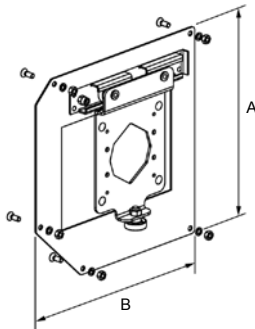
6  
6  
6

Kod	Kolor:	Farbe:	Цвет:	Colour:
x = 00	nielakierowany	unlackiert	некрашенный	mill finish
x = 02	biały	weiß	белый	white

Dostępne w dowolnym kolorze palety RAL - na zamówienie  
Auf Bestellung in jeder gewünschten RAL Farbe erhältlich  
Доступные в любом цвете из палеты RAL - под заказ  
Available in any RAL colour - with extra order

System BGR / BKR

## KBS



**Konsola do pokryw bocznych BS 45/250 i BS 45/300**  
**Konsole für Blendenkappen BS 45/250 und BS 45/300**  
**Консоль к боковым крышкам BS 45/250 и BS 45/300**  
**Console for end caps BS 45/250 and BS 45/300**

**para**  
**Paar**  
**пара**  
**pair**

**KBS**

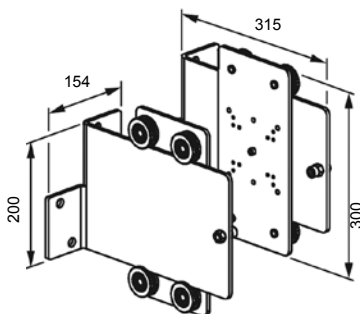
- ocynkowana, do kraty oraz bramy garażowej
- verzinkt, für Rollgitter und Garagentore
- оцинкованная, для решёток и гаражных ворот
- galvanized, for grills and garage door

	A [mm]	B [mm]
KBS45/250	237	238
KBS45/300	287	288

1  
1

System BGR / BKR

## KNB



**Konsola**  
**Konsole**  
**Консоль**  
**Console**

**para**  
**Paar**  
**пара**  
**pair**

**KNB**

- ocynkowana, do kraty oraz bramy garażowej
- verzinkt, für Rollgitter und Garagentore
- оцинкованная, для решёток и гаражных ворот
- galvanized, for grills and garage door

1

System BGR / BKR

Artykuł  
Artikel  
Артикул  
Article

Opis  
Beschreibung  
Название  
Description

Pakowanie  
Verpackung  
Упаковка  
Packing

**LS**



**Listwa ślizgowa  
Gleitplatte  
Ползунок  
Slide endslat**

**LS**

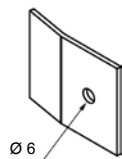
- stosowana z KNB, KBS, BS 45/350
- verwendet mit KNB, KBS, BS 45/350
- применяется с KNB, KBS, BS 45/350
- used with KNB, KBS, BS 45/350

**szt.  
St.  
шт  
pcs**

1

System BGR / BKR

**WPB**



**Wspornik do montażu pokryw bocznych  
Montageplatte für Blendenkappen  
Кронштейн для монтажа боковых крышек  
Plate for end caps**

**WPB**

- do montażu pokryw bocznych:  
BS 45/250, BS 45/300, BSO/230, BSO/250 oraz BSO/300
- für Blendenkappen:  
BS 45/250, BS 45/300, BSO/230, BSO/250 sowie BSO/300
- для монтажа боковых крышек:  
BS 45/250, BS 45/300, BSO/230, BSO/250 и BSO/300
- for assembling end caps:  
BS 45/250, BS 45/300, BSO/230, BSO/250 and BSO/300

**szt.  
St.  
шт  
pcs**

1

System BGR / BKR